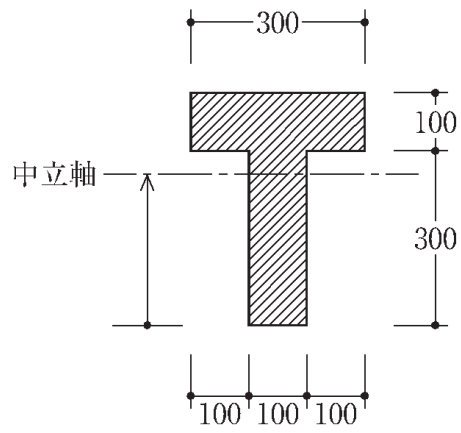


アウトプット練習 (5回目 令和元年問題)

[No. 1] 等質で、図- 1 のような断面形状の部材に、図- 2 のように断面力として曲げモーメント M のみが作用している。この断面の降伏開始曲げモーメントを M_y 、全塑性モーメントを M_p とするとき、 $M \leq M_y$ の場合と $M = M_p$ の場合の中立軸の位置の組合せとして、正しいものは、次のうちどれか。ただし、中立軸の位置は断面下縁から測るものとする。



(単位：mm)

図- 1

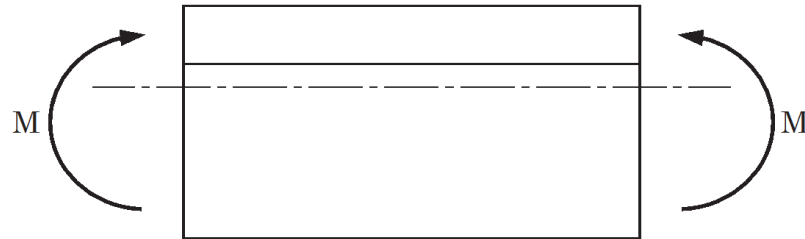
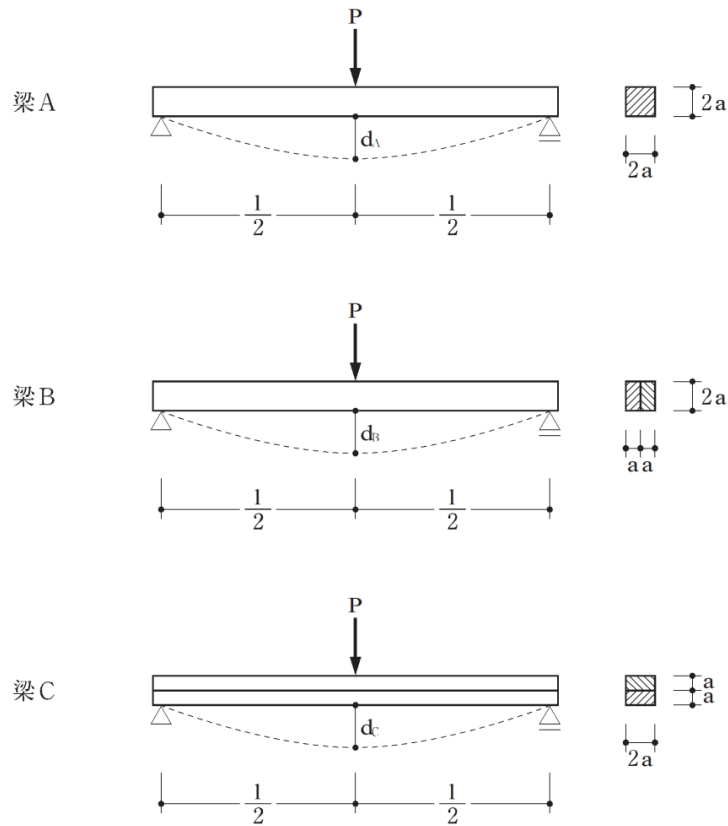


図- 2

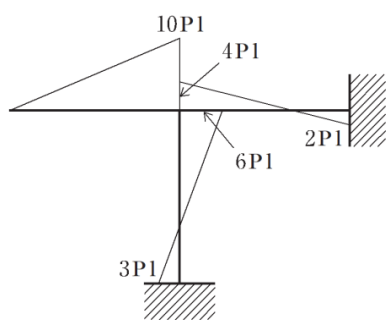
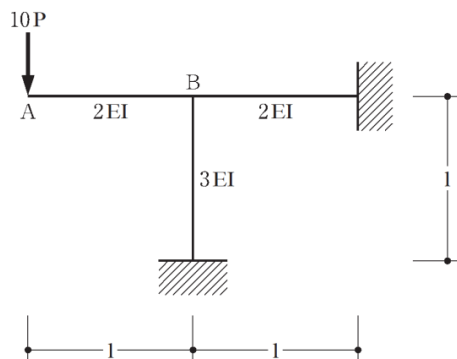
	$M \leq M_y$ の場合	$M = M_p$ の場合
1.	200 mm	250 mm
2.	250 mm	200 mm
3.	250 mm	300 mm
4.	300 mm	250 mm

[No. 2] 図のような材料とスパンが同じで、断面が異なる単純梁A、B及びCの中央に集中荷重Pが作用したとき、それぞれの梁の曲げによる中央たわみ d_A 、 d_B 及び d_C の比として、正しいものは、次のうちどれか。ただし、梁は弾性部材とし、自重は無視する。また、梁B及びCを構成する部材の接触面の摩擦はないものとする。

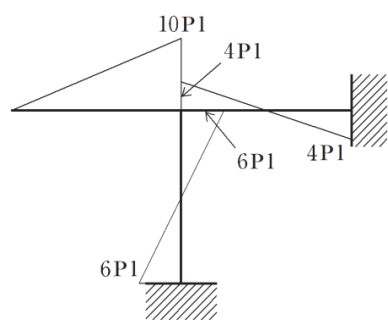


- | | d_A | : | d_B | : | d_C |
|----|-------|---|-------|---|-------|
| 1. | 1 | : | 1 | : | 1 |
| 2. | 1 | : | 1 | : | 4 |
| 3. | 1 | : | 2 | : | 4 |
| 4. | 1 | : | 4 | : | 8 |

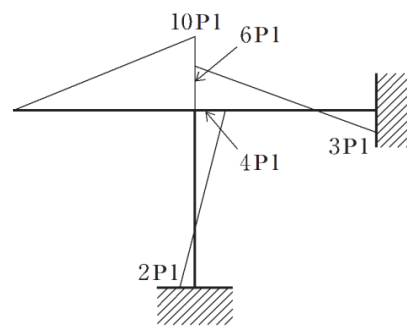
〔No. 3〕 図のようなラーメンに荷重 $10P$ が作用したときの曲げモーメント図として、正しいものは、次のうちどれか。ただし、梁部材の曲げ剛性は $2EI$ 、柱部材の曲げ剛性は $3EI$ とし、図の A 点は自由端、B 点は剛接合とする。また、曲げモーメントは材の引張側に描くものとする。



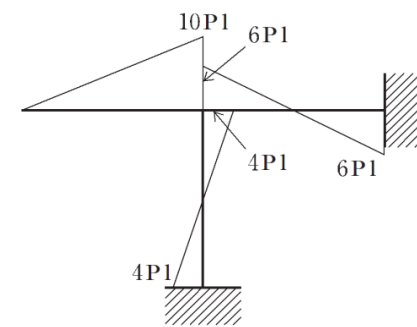
1.



2.

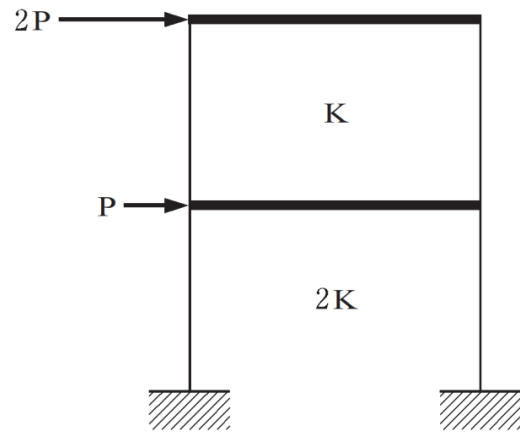


3.



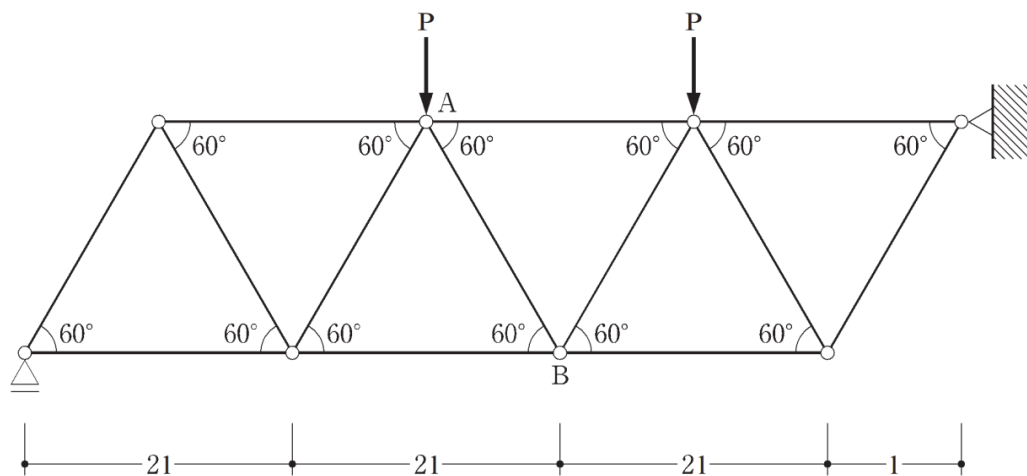
4.

[No. 4] 図のような水平力が作用する2層構造物(1層の水平剛性 $2K$ 、2層の水平剛性 K)において、1層の層間変位 d_1 と2層の層間変位 d_2 との比として、正しいものは、次のうちどれか。ただし、梁は剛とし、柱の軸方向の伸縮はないものとする。



- | | d_1 | : | d_2 |
|----|-------|---|-------|
| 1. | 1 | : | 2 |
| 2. | 1 | : | 4 |
| 3. | 2 | : | 3 |
| 4. | 3 | : | 4 |

[No. 5] 図のような荷重が作用するトラスにおいて、部材ABに生じる軸方向力として、正しいものは、次のうちどれか。ただし、軸方向力は、引張力を「+」、圧縮力を「-」とする。



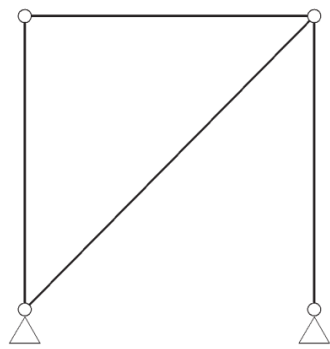
1. $-\frac{12}{7\sqrt{3}}P$

2. $-\frac{2}{7\sqrt{3}}P$

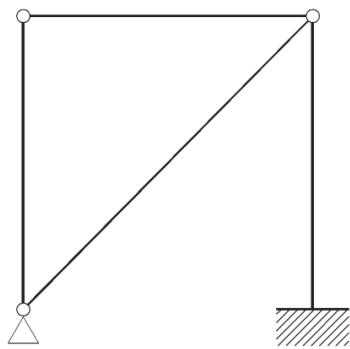
3. $+\frac{2}{7\sqrt{3}}P$

4. $+\frac{12}{7\sqrt{3}}P$

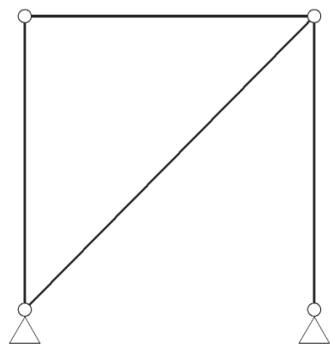
[No. 6] 次の架構のうち、静定構造はどれか。



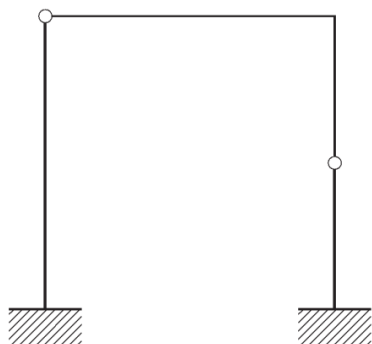
1.



2.



3.



4.